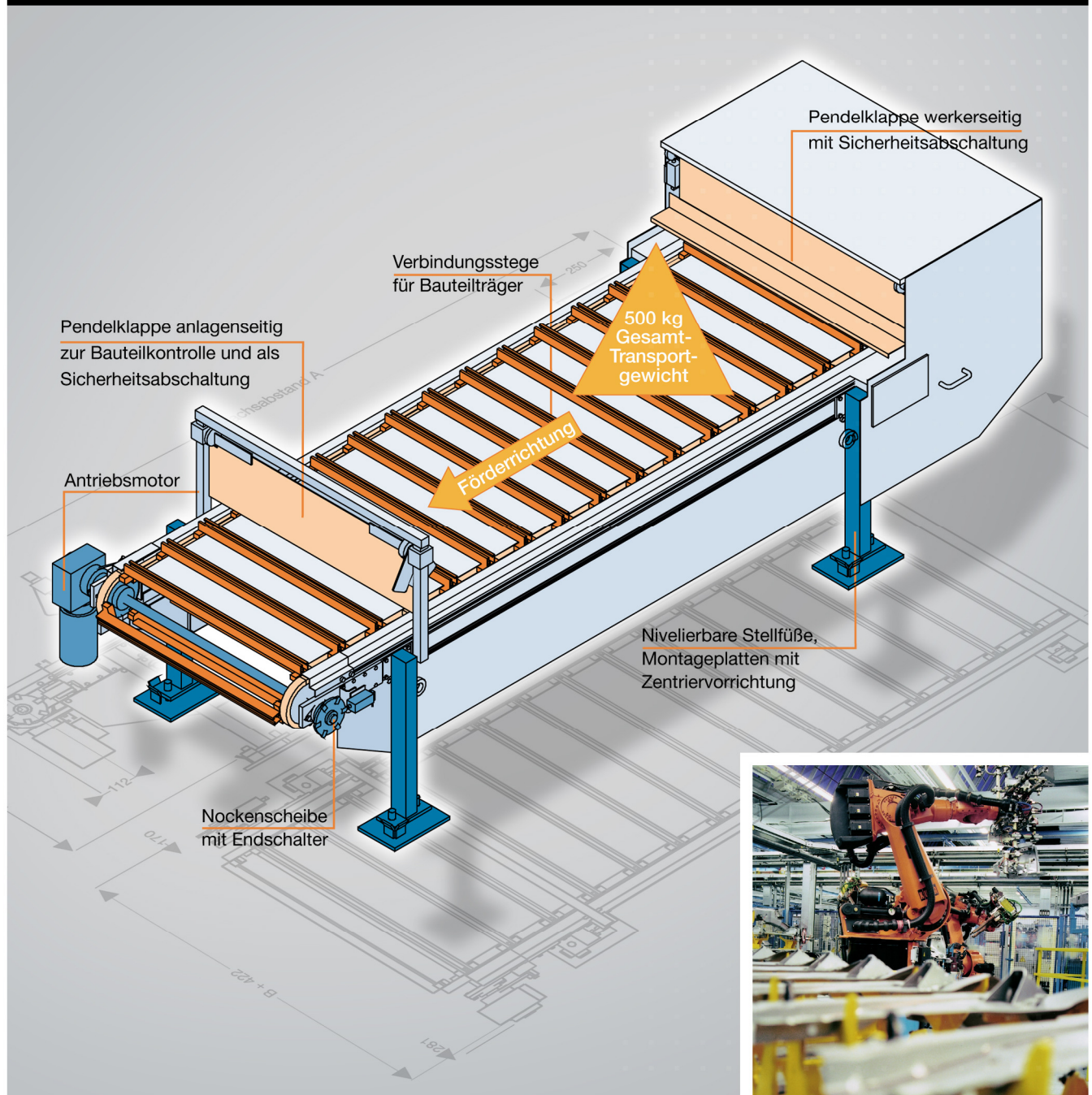
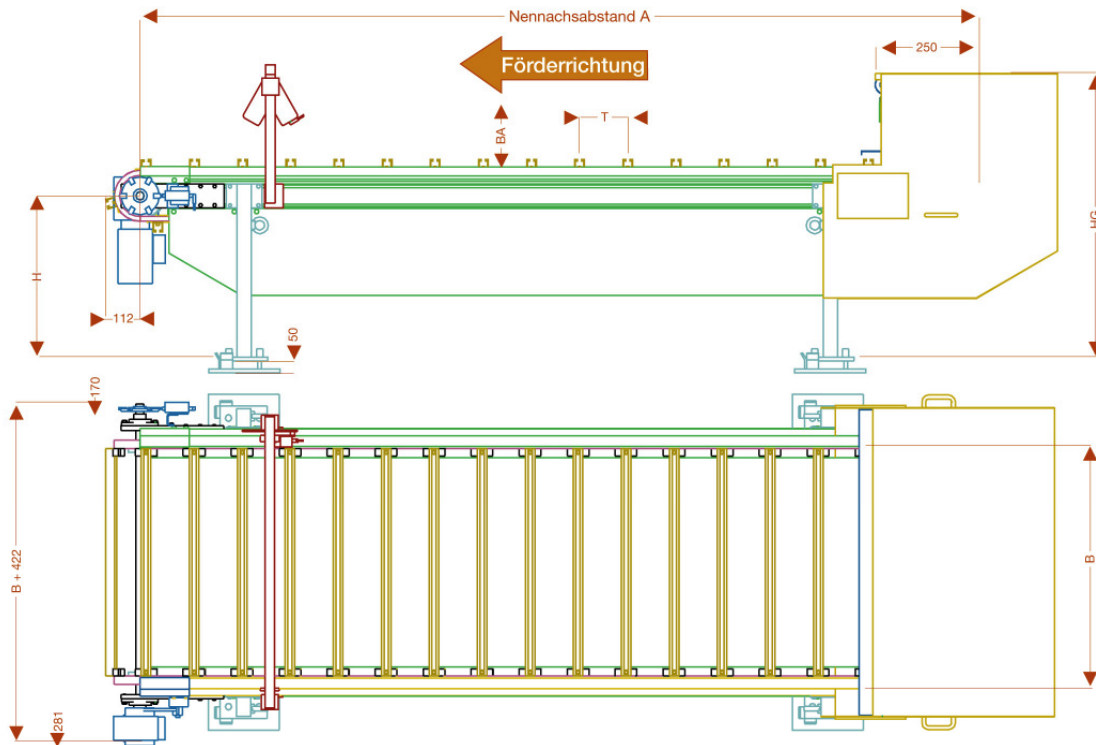


KUKA Standardprodukte

KS KETTENMAGAZIN ZWEISTRANG

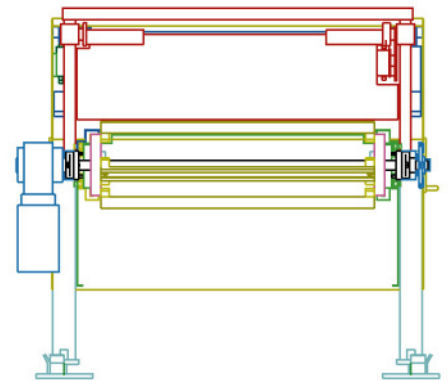


■ KS KETTENMAGAZIN ZWEISTRANG



TECHNISCHE DATEN

- Nennachsabstand A: normal: 1524 - 6236 mm (Stufung 152 mm)
Überlänge: 6388 - 11556 mm (Stufung 152 mm)
- Achshöhe H: 500 - 1200 mm (Stufung 50 mm)
- Höhe Bauteilaufnahme BA: max. 245 mm
- Spurbreite B: 300 - 2000 mm (Stufung 100 mm)
- Gesamthöhe HG: $H + 515$ mm
- Bauteilabstand (Taktung) T: 101,6, 152,4, 203,2, 304,8, 609,6 mm (4", 6", 8", 12", 24")
- Geschwindigkeit: $v = 50$ mm/s
- Positioniergenauigkeit: $\pm 0,5$ mm
- max. Traglast: $mT = 500$ kg
- max. Belastung: 15 kg (je Verbindungssteg)
- Einbaulage: stehend (hängend, schräg optional)



Angaben über Beschaffenheit und Verwendbarkeit der Produkte stellen keine Zusicherung von Eigenschaften dar, sondern dienen lediglich Informationszwecken. Die Abbildungen enthalten z.T. auch optionale Ausstattungen, die nicht zum serienmäßigen Lieferumfang gehören. Maßgeblich für den Umfang unserer Lieferungen ist der jeweilige Vertragsgegenstand.

KUKA Systems GmbH | Blücherstr. 144 | 86165 Augsburg | Deutschland
Tel. + 49 821 797-0 | Fax + 49 821 797-1991 | info@kuka.de | www.kuka.com

International
Benelux | Brasilien | China | Deutschland | Frankreich | Indien | Mexiko | Norwegen
Russland | Schweden | Slowakei | Südkorea | UK | USA

KUKA