

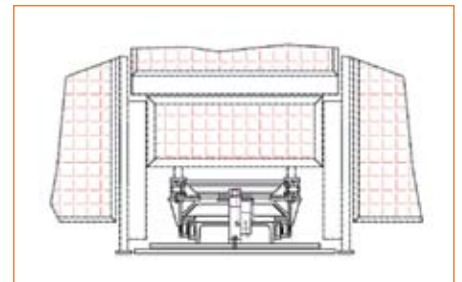
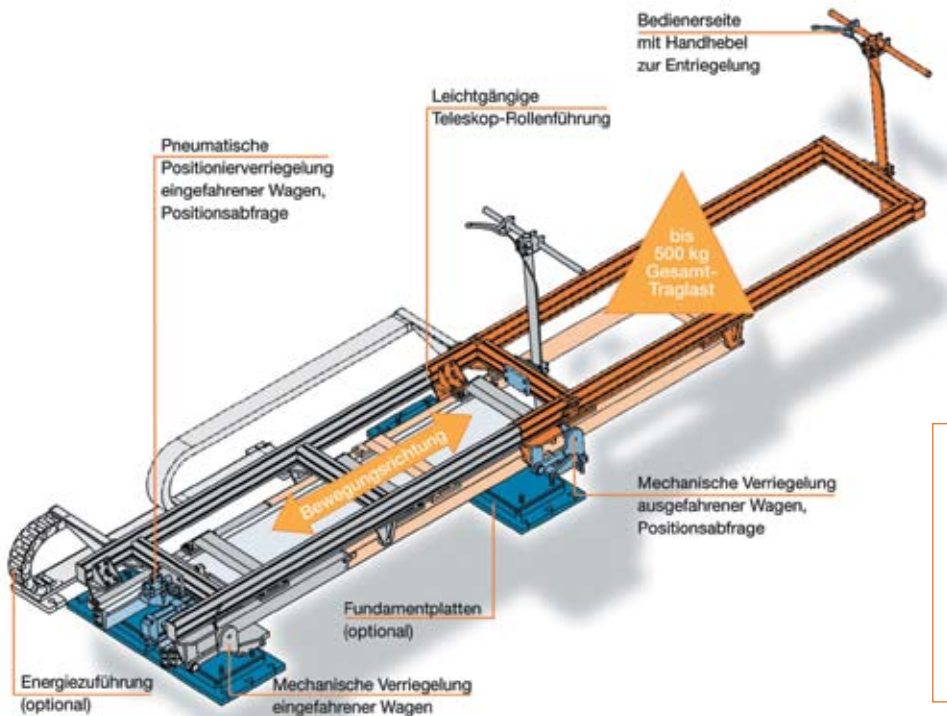
KUKA

KUKA Automotive Solutions

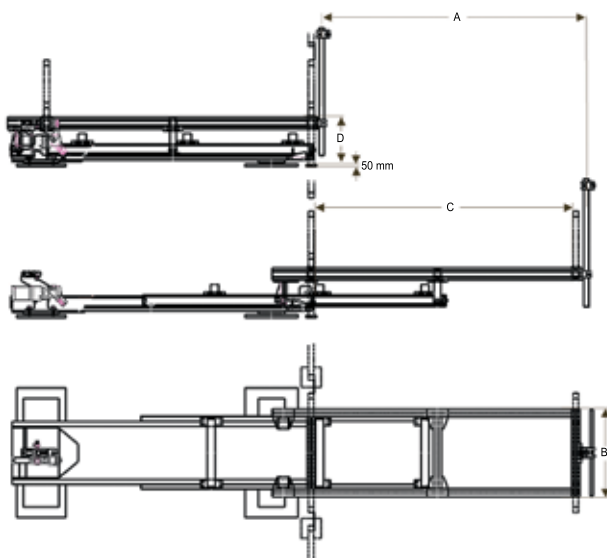
KS PULLOUT CARRIER



■ **KS PULLOUT CARRIER**



ANBRINGUNG DER SCHUTZGITTER
ERFOLGT BAUSEITS



TECHNISCHE DATEN

■ Hub (A):	800 - 2400 mm (200 mm Raster)
■ Wagenbreite (B):	660 mm
■ Aufbaulänge (C):	Hub - 50 mm
■ Höhe (D):	328 mm
■ Wiederholgenauigkeit:	+/- 0,5 mm
■ Max. Traglast:	800 - 2000 mm: 500 kg bei Hub 2200 mm: 400 kg (200 mm Raster) 2400 mm: 300 kg
■ Größe Werkzeugplatte:	Länge siehe C, Breite bis 2500 mm / darüber optional Stützrollen

Angaben über Beschaffenheit und Verwendbarkeit der Produkte stellen keine Zusage von Eigenschaften dar, sondern dienen lediglich Informationszwecken. Die Abbildungen enthalten z.T. auch optionale Ausstattungen, die nicht zum serienmäßigen Lieferumfang gehören. Maßgeblich für den Umfang unserer Lieferungen ist der jeweilige Vertragsgegenstand.

Für weitere Informationen kontaktieren Sie uns bitte unter standard@kuka.de oder unter [+49 821 797-1757](tel:+498217971757).

KUKA Systems GmbH

Blücherstraße 144 | 86165 Augsburg | Deutschland
Tel. + 49 821 797-0 | Fax + 49 821 797-1991
info@kuka.de | www.kuka-systems.com

International

Benelux | Brasilien | China | Deutschland | Frankreich | Indien
Mexiko | Norwegen | Russland | Schweden | Slowakei | UK | USA

KUKA