

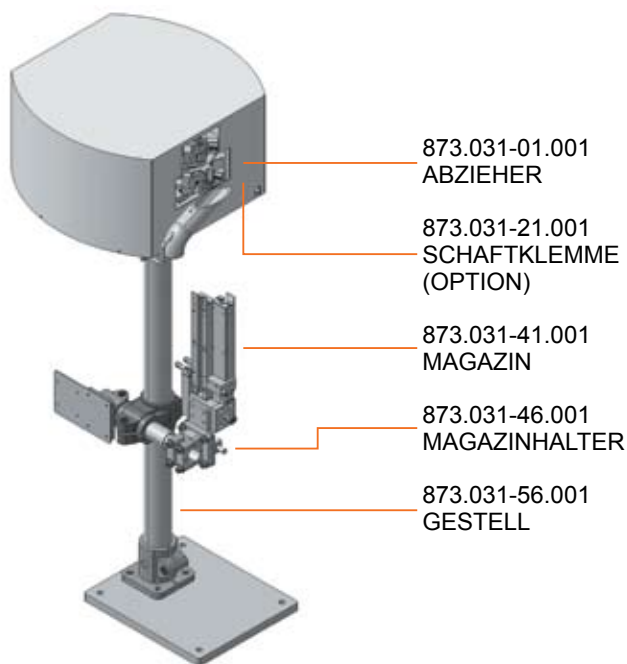
KUKA

KUKA Automotive Solutions

KS TIP CHANGER KTC



■ KS TIP CHANGER KTC



HAUPTABMESSUNGEN: B 480 x T 575
H variabel (Standard 1275)

VORTEILE

- Keine Zangenbewegung für den Wechsellvorgang, raumoptimierte Lösung
- Keine speziellen Kenntnisse des Roboterbedieners
- Die Prozess-Position ist mit dem Roboter aus fast jeder Richtung einfach anzufahren
- Kein spezieller Einfädelvorgang
- Ein Gerät für verschiedene Kappenformen
- Ein Gerät für verschiedene Zangenformen
- Elektrodenschaft-Gegenhaltung als Option

ALLGEMEINES

Die Kappenwechseleinheit ist eine in sich voll funktionsfähige Einheit mit eindeutiger Schnittstellenabgrenzung.

Der automatische Kappenwechsler ermöglicht eine automatische Durchführung zum Wechseln der verschlissenen Elektrodenkappen. Das System ist so konzipiert, dass bei minimalem Platzbedarf eine optimale Zugänglichkeit für den Roboter gewährleistet ist.

Der Kappenwechsler löst die Elektrodenkappe durch eine Kombination von radialer und axialer Bewegung vom Elektrodenschaft. Die gelösten Elektrodenkappen werden in einen Auffangbehälter befördert. Über Abfragen wird gewährleistet, dass die Kappen von den Elektrodenschäften sicher entfernt wurden.

MAGAZIN FÜR ELEKTRODENKAPPEN

Das Magazin für Elektrodenkappen kann mittels einer Schnellwechseleinrichtung einfach getauscht werden.

Das Magazin kann 2 x 14 Kappen aufnehmen. Bei weniger als drei Kappen im Magazin wird eine Füllwarnung ausgelöst. Über Abfragen wird gewährleistet, dass die Kappen auf dem Elektrodenschaft sicher sitzen.

SCHAFTKLEMMUNG (OPTIONAL)

Mit der optionalen Schaftklemmung wird der Elektrodenschaft während der Abziehbewegung gehalten und gegen ein Herausdrehen aus der Aufnahme gesichert.

TECHNISCHE DATEN

■ Nennspannung	24 VDC
■ Druckluft ölfrei, gefiltert	Min. 4 bar, max. 6 bar
■ Gewicht der Wechseleinheit	57 kg
■ Zeit für Wechselszyklus	24 s
■ Max. Elektrodenschaftwinkel an der Zange	0° - 30°
■ Verfügbarkeit	99,9 %
■ Wartungsarbeiten	Wartungsfrei

Angaben über Beschaffenheit und Verwendbarkeit der Produkte stellen keine Zusicherung von Eigenschaften dar, sondern dienen lediglich Informationszwecken. Die Abbildungen enthalten z.T. auch optionale Ausstattungen, die nicht zum serienmäßigen Lieferumfang gehören. Maßgeblich für den Umfang unserer Lieferungen ist der jeweilige Vertragsgegenstand.

Für weitere Informationen kontaktieren Sie uns bitte unter standard@kuka.de oder unter + 49 821 797-1757.

KUKA Systems GmbH

Blücherstraße 144 | 86165 Augsburg | Deutschland
Tel. + 49 821 797-0 | Fax + 49 821 797-1991
info@kuka.de | www.kuka-systems.com

International

Benelux | Brasilien | China | Deutschland | Frankreich | Indien
Mexiko | Norwegen | Russland | Schweden | Slowakei | UK | USA

KUKA